

**GROVE**

HYDRAULISCHE ANLAGE AUSLEGERAUSBAU  
 HYDRAULIC SYSTEM FOR BOOM DETACHMENT

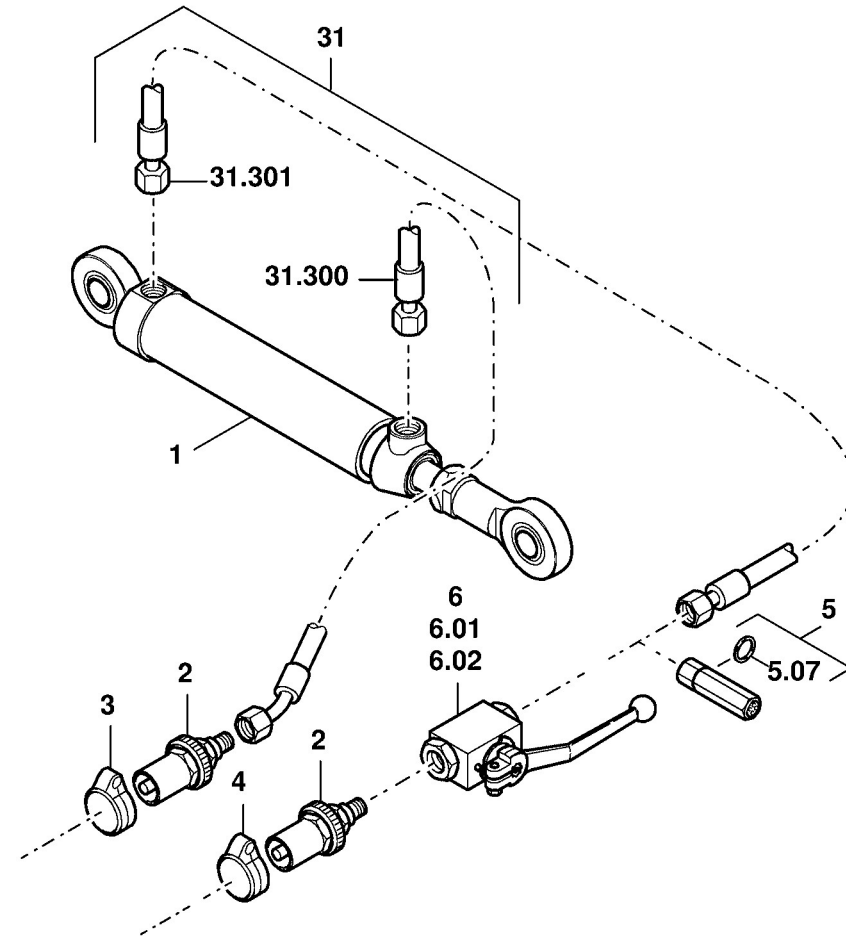
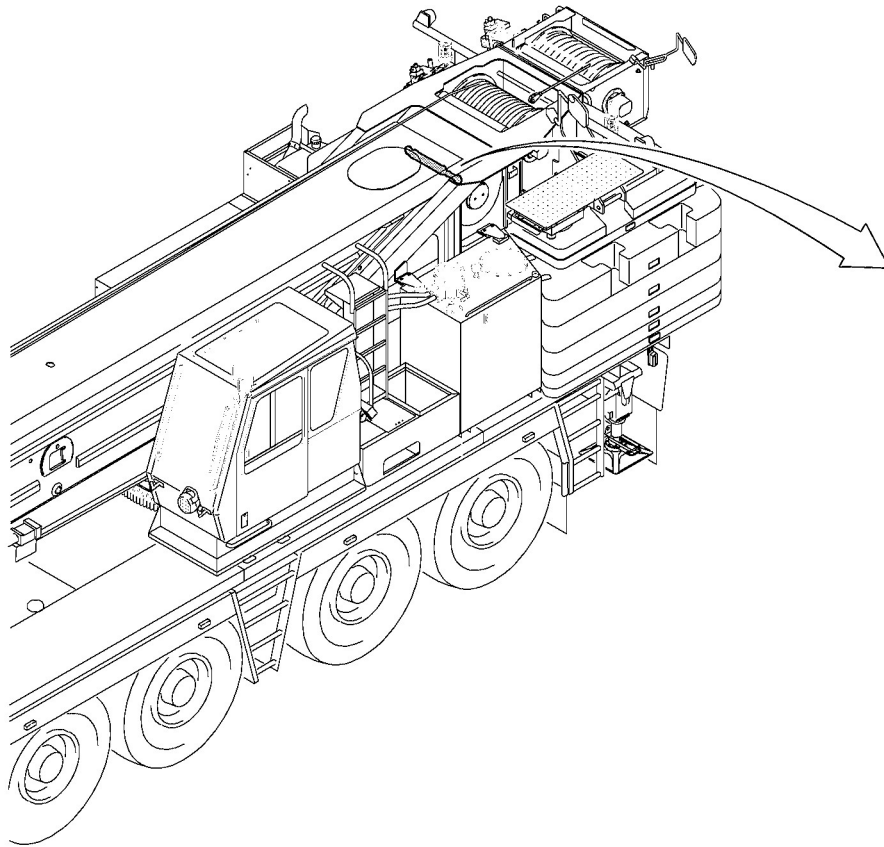
BILDTAFEL  
 PICTORIAL DISPLAY

11.02

**3012955-ETL D**

1/2

**GMK 5200**  
**BE 757**  
**G 786**



**GROVE**

HYDRAULISCHE ANLAGE AUSLEGERAUSBAU  
 HYDRAULIC SYSTEM FOR BOOM DETACHMENT

BILDТАFЕL  
 PICTORIAL DISPLAY

11.02

**3012955-ETL D**

2/2

**GMK 5200**  
**BE 757**  
**G 786**

